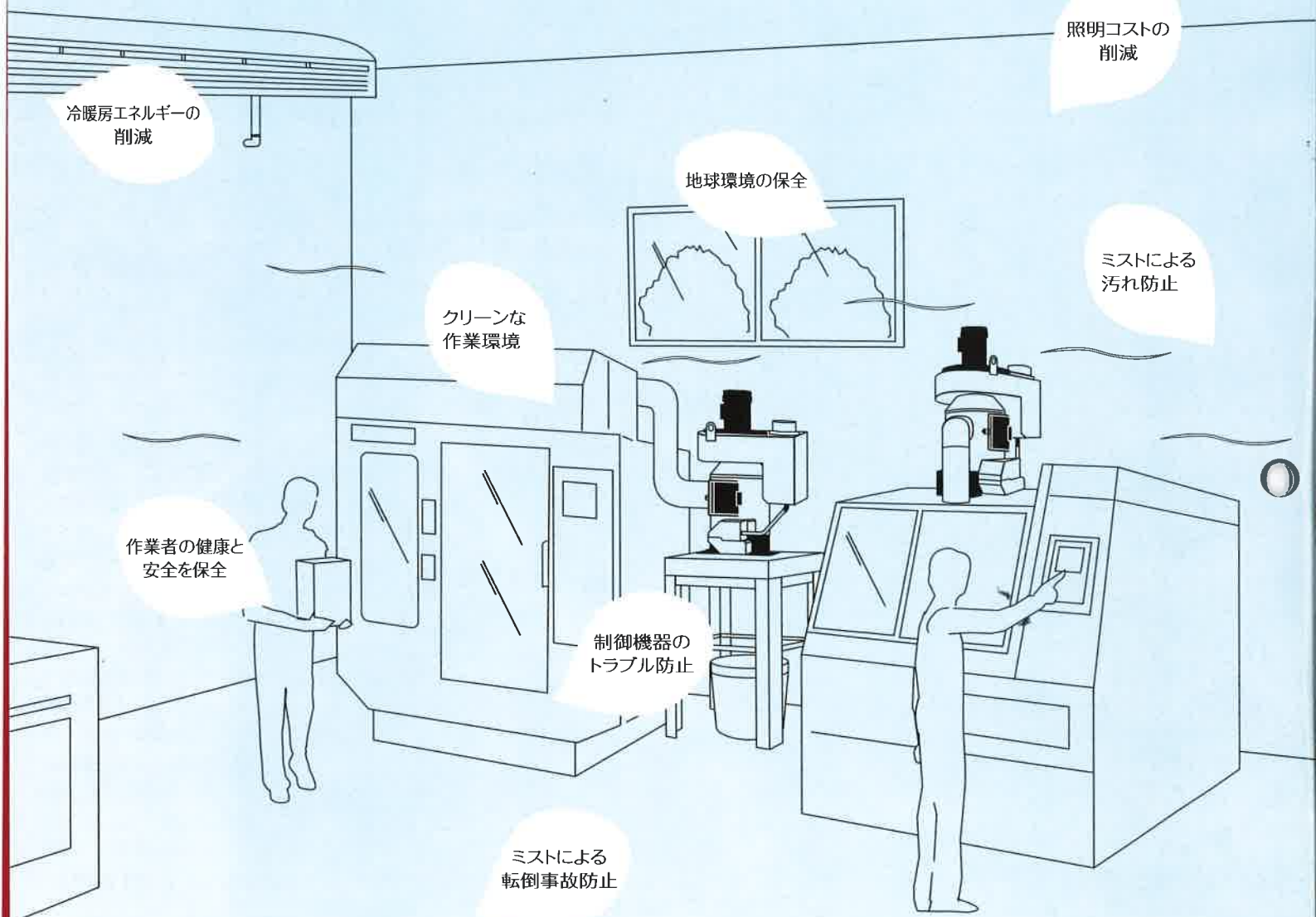


ONIKAZETM
SMART MIST MAGICTM



ONIKAZE'S TECHNOLOGY

よりスマートに進化する新しい設置方法を提案します。



各種工作機械

NC・CNC旋盤、汎用旋盤、マシニングセンター、NCフライス盤、フライス盤、ホブ盤、研削盤、自動盤、ボール盤、ブローチ盤、トランスファーマシン、ガンドリル 等

成型機

ダイカストマシン、インジェクション(樹脂)、大型プレス 等

その他

鍛造機、焼入れ装置、焼バメ装置、圧延装置、転造機、ヘッダー、ナットフォーマー、レンズの面取り、レンズの研磨、セラミック加工、ガラス加工、洗浄機、塗油機、エアブロー、食品、医薬品、化粧品 等

用途例

ONIKAZE. ブランドの由来

昭和初期の頃、当社製品は電動機駆動式ゆえ軍需向けとしての需要が拡大し、強いイメージのブランド名が必要となりました。そこで昭和14年8月、公式にオニカゼブランドが誕生しました。今では環境機器や産業機器などの幅広い用途でこれからも新しい風を追求し、更なるオニカゼブランドの発展に努力研鑽します。

ミストコレクター
ONIKAZE®
SMART MIST MAGIC®
 オニカゼ スマートミストマジック

「メンテナンスフリー」と「省エネ」への飽く無き挑戦

● **メンテナンスフリーを追究**

進化したマジックセパレーター[®]でクーラントも切粉・スラッジも本体内に溜めず自浄排出。

● **ドレン排出口を開放〈自浄排出〉**
(特許取得)

ドレンホースを必要としない業界初のドレンシステムを開発、クーラント及びスラッジを自浄排出

● **ミスト回収率向上**

(当社比)
 捕集効率99%(重量法)



海外対応

● **RoHS対応**

鉛、6価クロム等の禁止物質を使用せず、人体への影響や環境負荷を最小化。

● **CE対応**

全機種CE仕様。

● **GB・IE2対応**

SMG-100とSMG-150のみ

● **その他各種海外規格**
 御相談下さい

● **省エネ**

消費電力最大約50%削減。(当社比)

ECO

● **小型軽量化**

(当社比)

● **PSE対応**

SMG-20とSMG-40は、PSE対応。

ISO 14001

環境管理マネジメントシステム規格ISO 14001とは…

地球規模の環境に配慮した企業行動を自らの意志で、考え、実行し、責任をとるためのシステムを作り、維持するための規格です。

※ISO 14001の認証取得が企業間取引・政府調達の場合として重要視されつつあります。



ISO9001 認証取得
 ISO14001 認証取得
 ドイツ認定機関においてISOを取得。
 品質と環境に配慮したものづくり

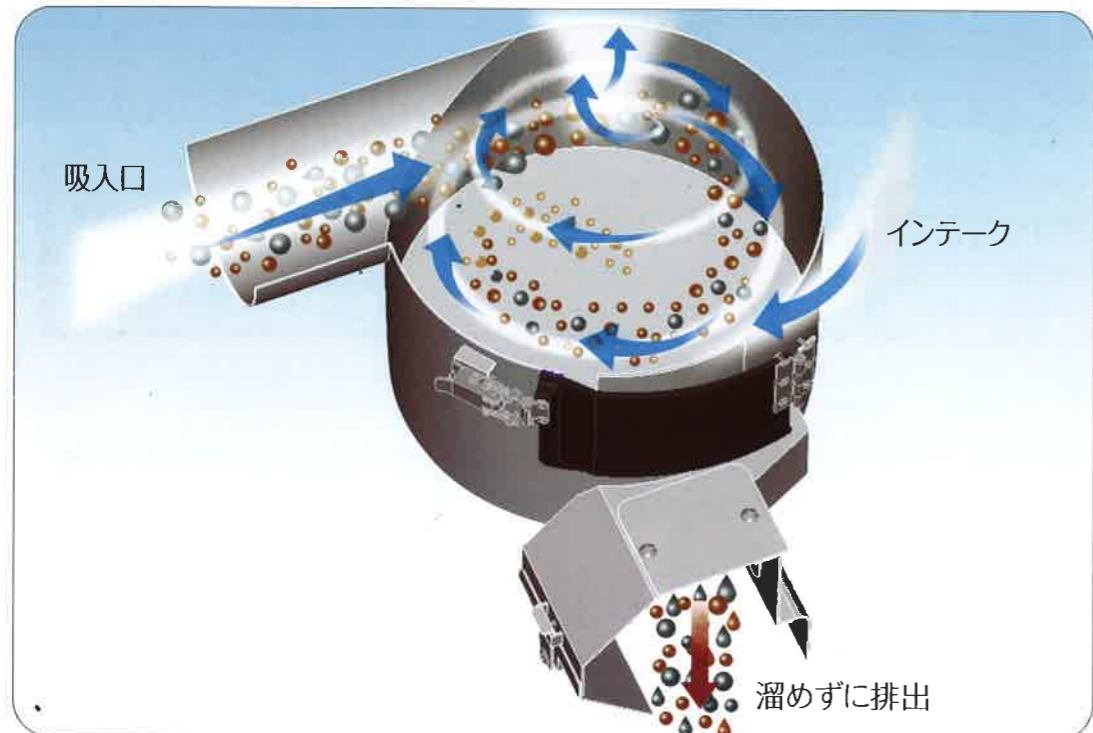


世界中の工場環境をスマートに改善するために。
メンテナンスフリーを目指す、ONIKAZEのミストコレクターシリーズ第3弾

ONIKAZE'S TECHNOLOGY 1

マジックセパレーター[®]

①進化した赤松独自の遠心分離マジックセパレーター[®]で、捕集効率がUPしました。吸引したミスト・スラッジは本体内に溜めず排出します。



②目詰まりの大きな原因となる切粉・スラッジも溜めずに排出する事で、吸引力を長時間維持し、メンテナンスの手間を大幅に軽減します。

ONIKAZE'S TECHNOLOGY 2

スマートドレンボックス (SMART DRAIN BOX) 液封いらず

回収されたミスト・スラッジはS.D.ボックスから排出されます。従来は、ホースを繋いで容器に液封しなければならないのが当たり前。でもS.D.ボックスならドレンホースが不要。手間をかけなくても、下に容器を置くだけで、そのまま使えます。

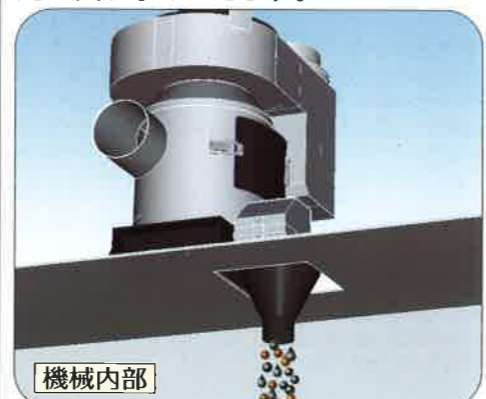
従来



新提案



機械上に設置し、ドレンボックス用の穴を空ければ、ドレンをそのまま機械内に戻す事ができます。



※オプションのドレン排出ホッパーを使用しています。

ONIKAZE'S TECHNOLOGY 3

省エネ (当社従来製品比)

本体内の抵抗を削減する事で、1サイズ小型のモーターになりました。CO₂排出量・消費電力を最大約50%削減(当社比)しています。

海外規格にも対応

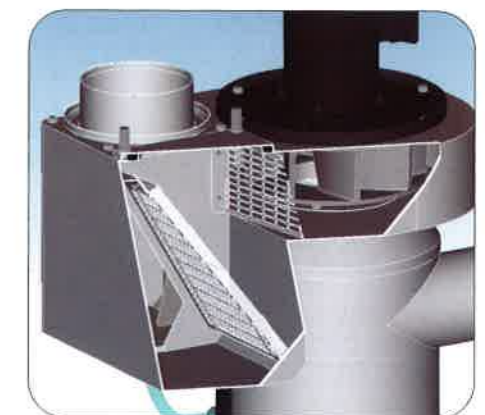
(中国GB・欧州CE標準対応)

SMG-100、SMG-150は、高効率モーター(IE2)搭載。

ONIKAZE'S TECHNOLOGY 4

スマートデミスタープロセス (SMART DEMISTER PROCESS)

マジックセパレーターで粗ミスト・スラッジ等を分離した後の微細ミストは内部デミスターにより更に回収。



ONIKAZE'S TECHNOLOGY 5

小型軽量化

重量比約70%
設置面積比約70%

●RoHS対応

鉛、6価クロム等の禁止物質を使用せず、人体への影響や環境負荷を最小化しています。



使用例



■NC旋盤



■ドリルマシーン



■マシニングセンター

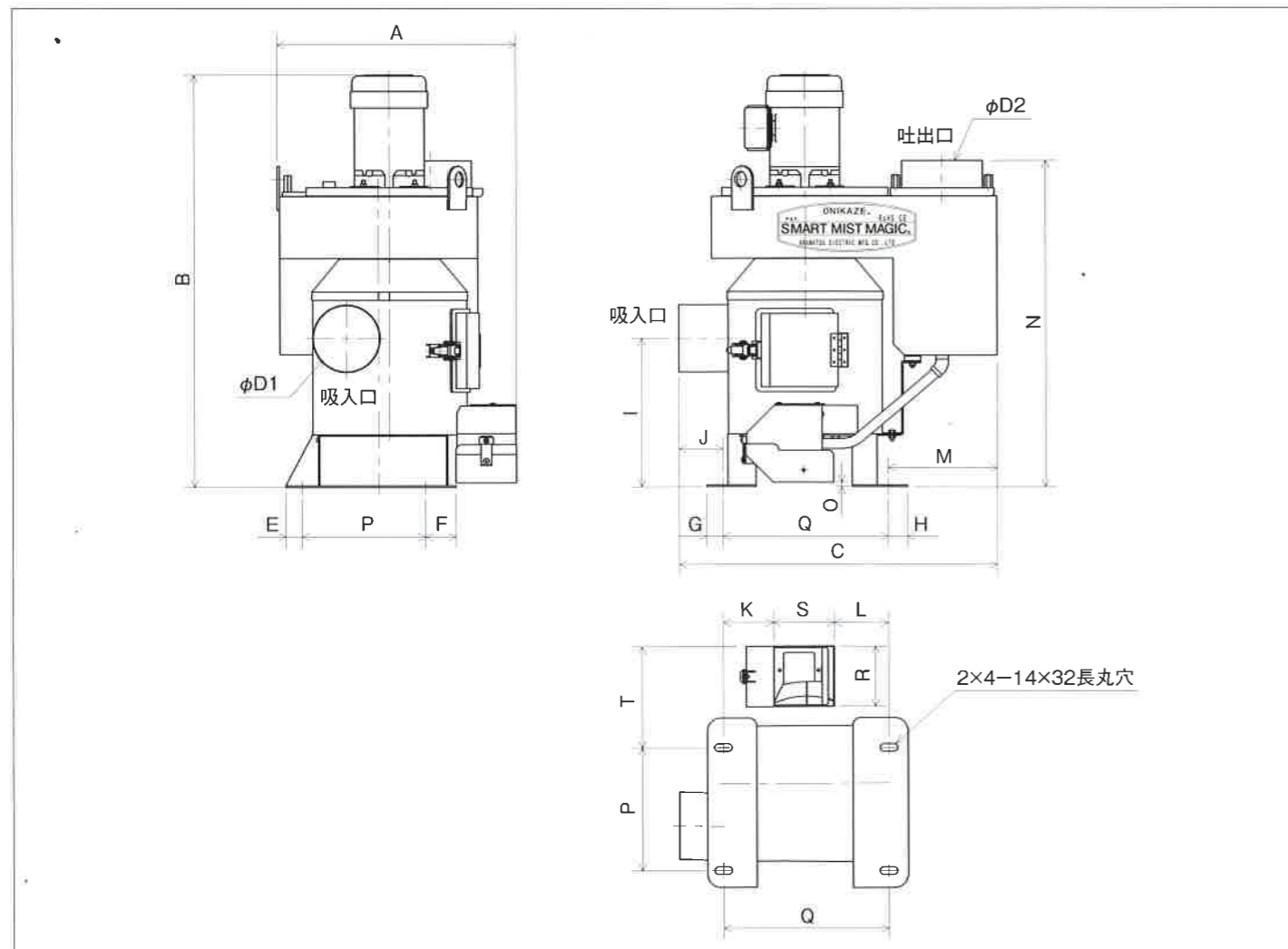
仕様

型式	電源	電動機	性能		騒音値 dB(A)	捕集効率 (重量法)	質量 (kg)	寸法(mm)			吸気温度	塗装色
			処理風量(ml/min)	静圧(Pa)				吸入口径 (φ)	吐出口径 (φ)	吸気温度		
SMG-20	AC200 /220V 3φ 50/60Hz	0.2kW 2Pole	3.2/3.7 (50/60Hz)	440/630 (50/60Hz)	64/65	99%	25	98	123	Max75℃ (但し、雰囲気は 40℃以下)	本体: N-80(ライトグレー) マンセル N8近似 スタンド、電動機部: YN-30(ダークグレー) マンセルN3近似	
SMG-40		0.4kW 2Pole	6.6/7.5 (50/60Hz)	570/800 (50/60Hz)	64/69		36	123	148			
SMG-100		0.75kW 2Pole	10/12.3 (50/60Hz)	840/1180 (50/60Hz)	73/74		51	148	198			
SMG-150		1.5kW 2Pole	17.3/21 (50/60Hz)	1100/1500 (50/60Hz)	70/73		74	198	198			

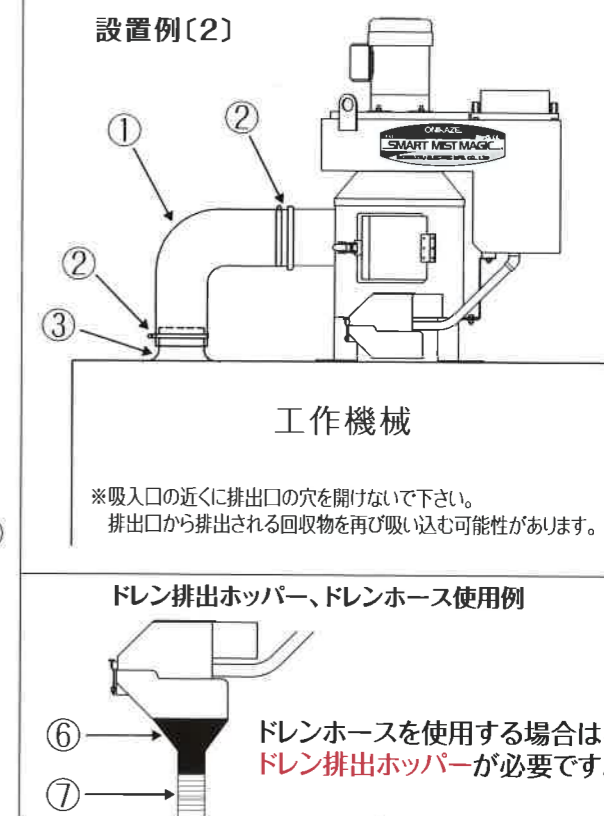
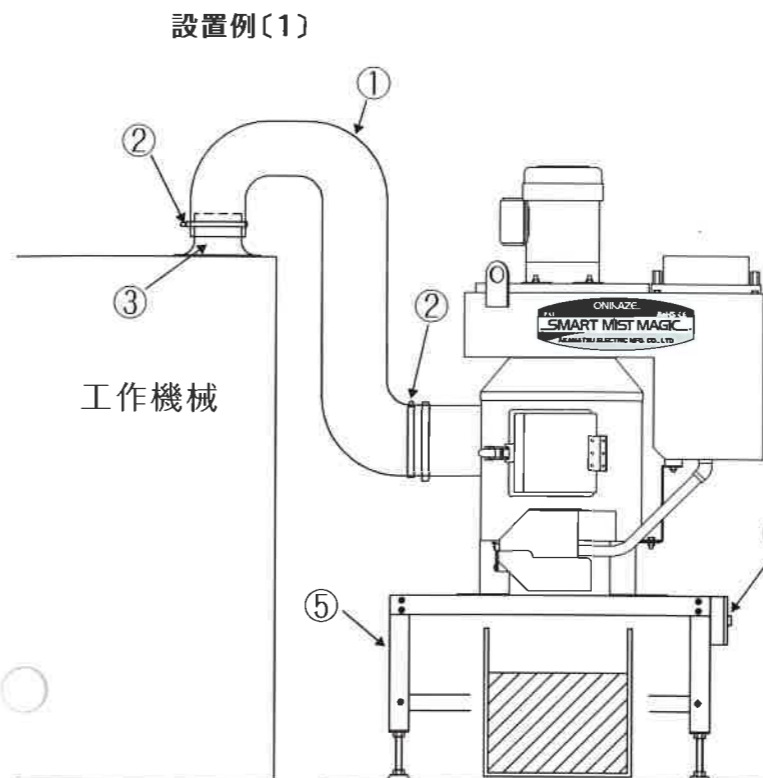
寸法

(単位:mm)

型式	A	B	C	D1	D2	E	F	G	H	I	J	K	L	M	N	O	P	Q	R	S	T
SMG-20	354.5	641.2	480	98	123	25	45	30	35	220	55	68.5	73.8	185	501	5.4	170	240	100	98	140
SMG-40	434.5	751.2	580	123	148	30	55	30	35	271	80	93.2	96.8	200	595	8	225	300	110	110	165
SMG-100	507.5	865.2	694.5	148	198	30	45	45	45	305	95	120.2	139.8	215	664	10	305	380	120	120	167.5
SMG-150	563.5	978.6	849.5	198	198	45	65	60	50	336	160	145.2	154.8	255	757	11	305	430	130	130	188.5



設置例



オプションパーツ

設置番号	品名	型式	SMG-20	SMG-40	SMG-100	SMG-150
①	塩ビダクトホース	型式	H-40	H-100	H-150	H-220
		ダクト径	φ100	φ125	φ150	φ200
②	塩ビダクト用ホースバンド	型式	HB-40	HB-100	HB-150	HB-220
		ダクト径	φ100	φ125	φ150	φ200
	塩ビダクト用カフス	型式	HC-40	HC-100	HC-150	HC-220
		ダクト径	φ100	φ125	φ150	φ200
③	アダプター	型式	F-40	F-100	F-150	F-220
		筒外径	φ98	φ123	φ148	φ198
④	モートルブレイカーユニット	型式	GMB-20	GMB-40	GMB-100	GMB-150
		機種により容量が異なります。必ず機種番号・電源電圧をご記入ください。				
⑤	架台(レベラー付)	型式	GK-20	GK-40	GK-100	GK-150
		高さは600mmです。				
	キャスター付き架台	型式	GKC-20	GKC-40	GKC-100	GKC-150
		高さは600mmです。				
⑥	ドレン排出ホッパー	型式	GHH-20	GHH-40	GHH-100	GHH-150
⑦	ドレンホース ※ドレン排出ホッパーが必要です。	型式	GDH-2/内径φ63ビニールホース2m&バンド1ヶ			
		型式	GDH-4/内径φ63ビニールホース4m&バンド1ヶ			
	アフターフィルター	型式	GAF-1000		GAF-2000	
	アフターフィルター 取り付け架台	型式	GAK-20	GAK-40	GAK-100	GAK-150

※白煙が発生する場合は、オプションのアフターフィルターを取り付ける事で対応できます。

ONIKAZETM®

安全にお使いいただくための注意

- ご使用にあたっては取扱説明書をよくお読みのうえ、正しくお使いください。
- 感電防止のため必ずアースを接続してください。
- 本機は、水溶性・油性ミストの吸引を目的としてご使用ください。
- 事故や故障の原因となりますので、次のものは絶対に吸わせないでください。
 - 火粉・高温のもの等
 - ワニス・塗料・接着液等
 - マグネシウムなど爆発性物質・有害ガス・腐食性ガス等



森林保護のため、
エコマーク認定の再生紙を使用しています。

※このカタログで使用されている製品の写真は、出荷時のものと一部異なる場合があります。
また、仕様及び記載内容は事前の予告なしに変更することがあります。

製造・発売元

株式会社赤松電機製作所

〒537-0001 大阪市東成区深江北1丁目17番24号
TEL (06) 6975-2621 (代表)・FAX (06) 6974-1091
<http://www.akamatsudenki.co.jp>

ご注文・お問い合わせは

SMG-2012.10